

滅菌装置のEOガス監視に最適！

EOガス(エチレンオキシド)
酸化エチレンガス用警報器

Model GM-220

本体(表示部)



センサー部(検知部)



ケーブル長: 3m

【特長】

- ・従来機種を小型化、軽量化したコンパクト設計
- ・ボタンデザイン刷新でさらに使いやすくなりました
- ・現場での取付作業が容易！
- ・センサー分離型のため本体(表示部)は画面表示を確認し易い箇所に自由に設置可能(ケーブル長 3m)
- ・色鮮やかなLCD画面表示で視認性抜群

1st警報時<橙色>



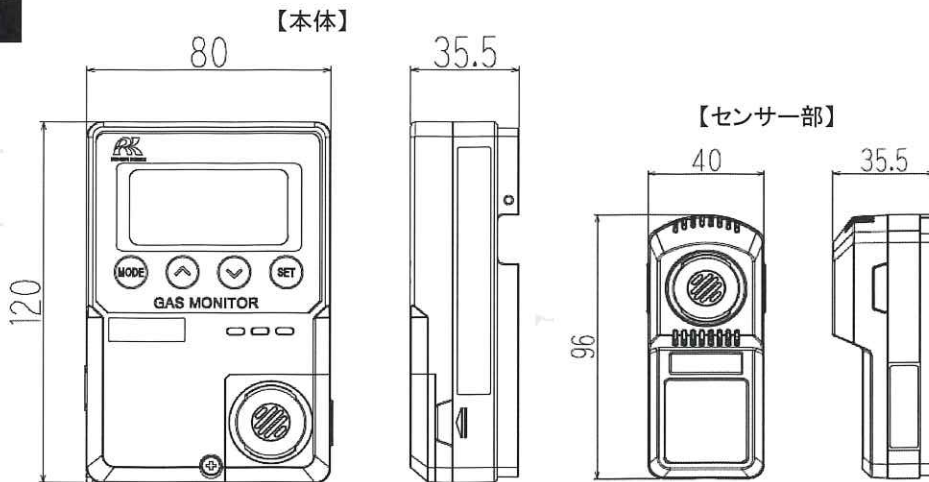
2nd警報時<赤色>



仕様

型式	GM-220	
検知原理	半導体式	
検知対象ガス	酸化エチレンガス(EOガス)	
検知方式	拡散式	
表示内容	ガス名表示(EO)、AC/DC電源表示、「ALM 1」表示、「ALM 2」表示、「FAULT」表示	
ガス警報タイプ	2段警報(H-HH)	
ガス警報設定値	1st:10ppm 2nd:50ppm	
応答時間	30秒以内	
ガス警報表示	1st:ガス名(EO)表示橙色点灯(橙色バックライト付)、自動復帰 2nd:ガス名(EO)表示赤色点灯(赤色バックライト付)、ブザー鳴動、自動復帰	
警報接点	無電圧接点(1st,2nd):各1a又は1b 自動復帰 定格負荷:AC125V、1A又はDC30V、1A(抵抗負荷)	
電源	AC100V±10% 50/60Hz	
消費電力	最大 約6VA	
ガス濃度信号	DC 4~20mA 又は DC 0~1V (非絶縁)	
検知部間ケーブル	約3m	
使用温湿度範囲	温度範囲 -10~+40°C 湿度範囲 90%RH以下(結露無きこと)	
構造	壁掛式(表示部、検知部 分離型)	
外形寸法	本体:約80(W)×120(H)×35.5(D)mm センサー部:約40(W)×96(H)×35.5(D)mm	
本体質量	約200g	
センサー部質量	約60g(ケーブルを除く)	

外形図



理研計器株式会社

本社 〒174-8744 東京都板橋区小豆沢2-7-6
☎(03)3966-1111(代) FAX(03)3558-0043

ホームページ <http://www.rikenkeiki.co.jp/>

〔営業所・出張所〕

札幌 ☎(011)757-7505(代)	金沢 ☎(076)226-8247(代)
仙台 ☎(022)722-7835(代)	大阪 ☎(06)6350-5871(代)
岡 ☎(0235)28-3156(代)	神戸 ☎(078)261-3031(代)
水戸 ☎(029)306-9321(代)	水島 ☎(086)446-2702(代)
埼玉 ☎(048)548-8711(代)	四国 ☎(0897)37-3775(代)
千葉 ☎(043)214-3565(代)	広島 ☎(082)875-4151(代)
神奈川 ☎(045)476-7581(代)	徳山 ☎(0834)27-5121(代)
浜松 ☎(053)437-9421(代)	福岡 ☎(092)691-6372(代)
名古屋 ☎(052)411-3638(代)	熊本 ☎(096)373-1230(代)
四日市 ☎(059)333-7221(代)	大分 ☎(097)523-3811(代)



※本カタログの記載事項は、性能向上のため、お断りなしに変更する事があります。

株式会社 ステリテック

東日本支店 〒347-0032 埼玉県加須市花崎5-13-1

TEL 0480-67-0290 FAX 0480-67-0293

西日本支店 〒651-2228 兵庫県神戸市西区見津が丘2-4-7

TEL 078-994-4200 FAX 078-994-4210

ホームページ <http://www.steri-tech.co.jp>